



清华同方超强 A900P

AI 集群基础单元技术白皮书 V1.0

同方股份有限公司

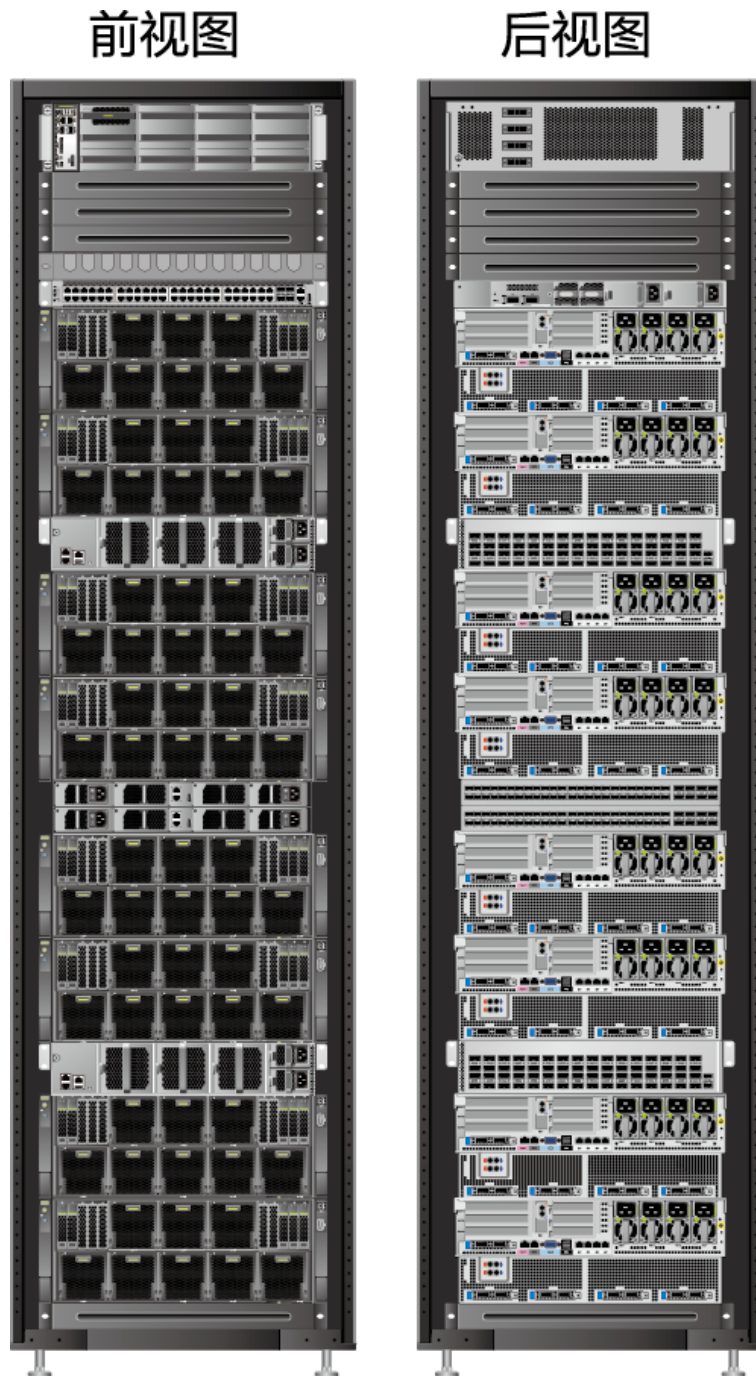
目录

第一章、产品概述	1
第二章、产品特点	2
高密度.....	2
高性能.....	2
高能效.....	2
高可靠.....	2
易拓展.....	2
一体化交付.....	2
极简运维.....	2
低 TCO.....	2
第三章、系统架构	3
3.1、散热系统（半液冷）.....	错误!未定义书签。
3.2、散热系统（全液冷）.....	3
3.3、供电系统.....	3
3.4、管理系统.....	4
第四章、硬件描述	5
4.1、机柜.....	5
4.2、计算节点.....	7
4.3、交换机.....	8
4.4、电源模组.....	8
4.4、交流电源模块.....	9
第五章、产品规格	13
5.1、技术规格.....	13
5.2、环境规格.....	15
5.3、物理规格.....	17
5.4、配电规格.....	18
第六章、软硬件兼容性	19
第七章、系统管理	20
第八章、通过的认证	21

第一章、产品概述

A900P 是同方公司推出的 AI 计算集群机柜基本单元，具有高密度，高性能，高效能，高可靠，易拓展，一体化交付，极简运维，低 TCO 等特点。A900P 支持大规模，高性能 AI 训练业务，可广泛应用于运营商、互联网、平安城市、交通监控、金融、电力等市场。

图 1.1：产品外观



第二章、产品特点

高密度

- ✓ 单柜最大支持 64 颗昇腾 910 AI 处理器。
- ✓ 最大提供 50KW 供电能力。

高性能

- ✓ 支持液冷，计算节点可运行在更高频率。
- ✓ 支持 100GE 以太网交换机。
- ✓ 支持 25GE 以太网交换机。
- ✓ 每台计算节点大于 800GE 网络带宽。

高能效

- ✓ 计算节点支持液冷散热，支持 45°C 常温水。

高可靠

- ✓ 计算节点，交换机风扇 N+1 配置。

易拓展

- ✓ 可拓展至 4096 颗昇腾 910 AI 处理器的大规模集群。

一体化交付

- ✓ 支持计算节点带柜运输，预安装、预集成。

极简运维

- ✓ 支持 Redfish 接口，第三方网管集成。
- ✓ 支持 FusionDirector 智能管理特性。
- ✓ 支持 SmartKit 运维管理特性。

低 TCO

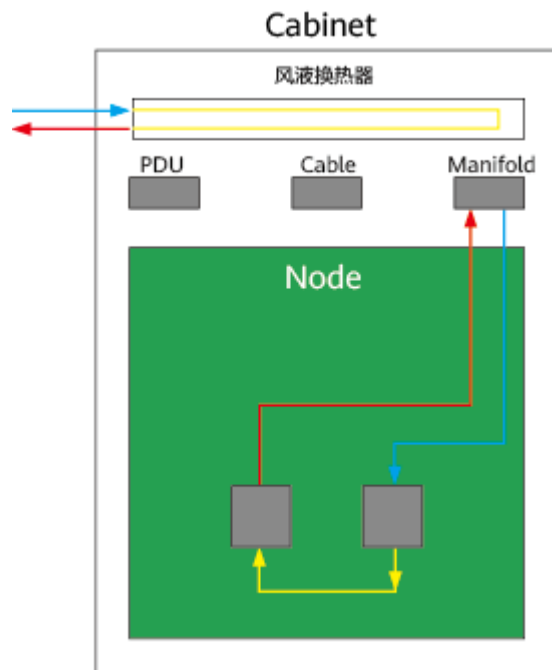
- ✓ 高密设计，节省机房空间。
- ✓ 柜级交付，降低运输，仓储成本

第三章、系统架构

3.1、散热系统

本产品为全液冷设计，计算节点上的 CPU、NPU 处理器等大功耗部件通过散热器散热，其余通过风液换热器散热器散热，如图 3.1 所示。

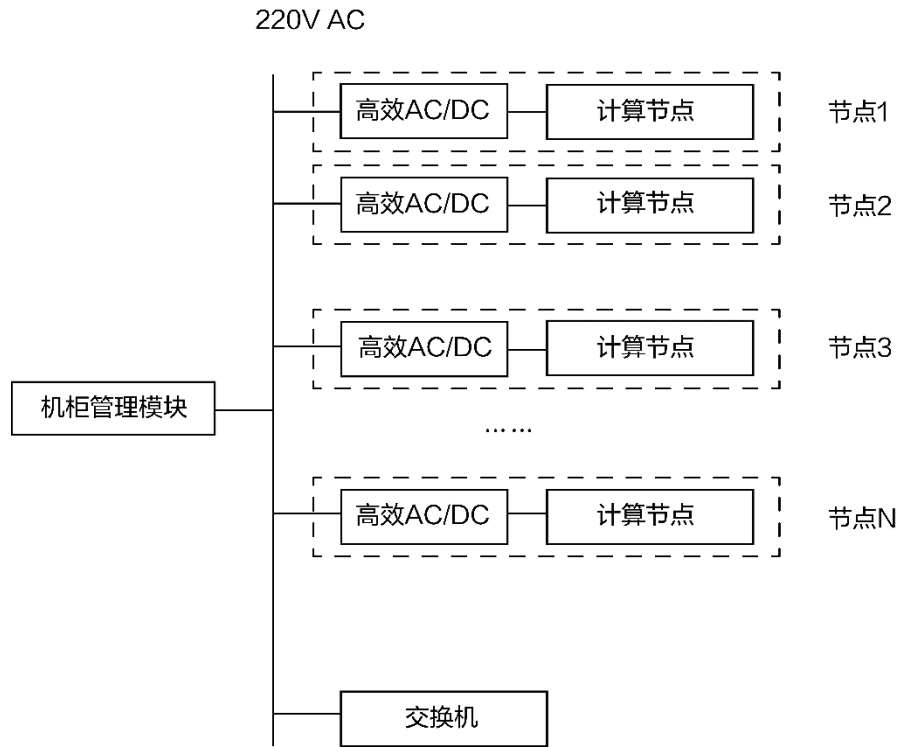
图 3.1：散热系统架构



3.3、供电系统

交流机柜电源输入位于机柜最上方，支持 380V AC 输入，通过 PDU 支持 220V AC 输出。当市电供应正常时，220V AC 通过机柜 PDU，给计算节点和交换机供电，同时给机柜管理模块供电。机房需要 UPS 备电，备电要求请与同方技术支持人员联系。

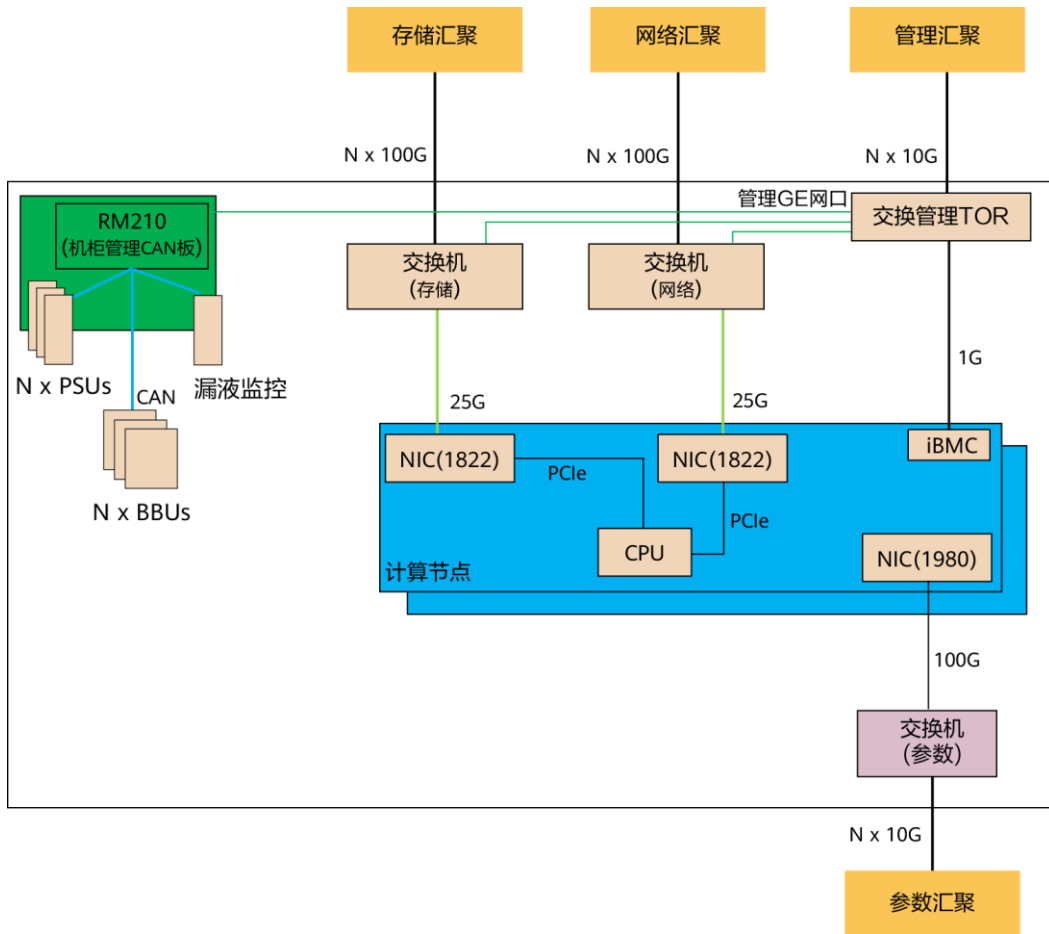
图 3.3：供电系统架构



3.4、管理系统

A900P 管理系统包括计算节点 iBMC 管理系统、机柜管理系统、交换机管理系统。

图 3.4：管理系统架构



第四章、硬件描述

4.1、机柜

外部结构

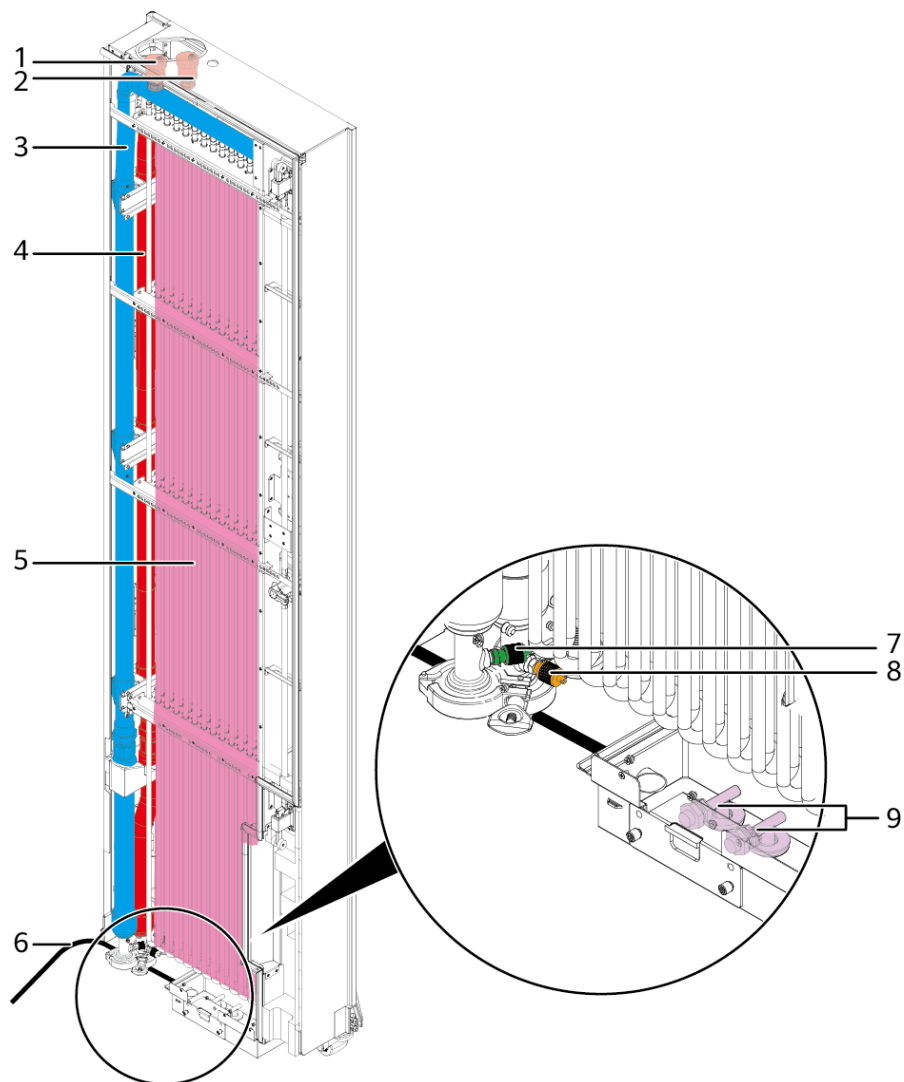
图 4.1：外部结构



- | | | | |
|---|------------|---|-------------|
| 1 | 液冷机柜 | 2 | 风液换热器 |
| 3 | 电源模组 | 4 | S5731-H 交换机 |
| 5 | 计算节点 | 6 | CE8850 交换机 |
| 7 | CE6865 交换机 | - | - |

风液换热器组件

图 4.2：风液换热器组件



- | | | | |
|---|-------------|---|-------------|
| 1 | 风液换热器冷水管排气阀 | 2 | 风液换热器热水管排气阀 |
| 3 | 风液换热器冷水管 | 4 | 风液换热器热水管 |
| 5 | 换热芯体 | 6 | 风液换热器排水管 |
| 7 | 风液换热器冷水管针阀 | 8 | 风液换热器热水管针阀 |
| 9 | 浮子式漏液传感器 | - | - |

4.2、计算节点

A900P 计算节点是基于华为鲲鹏 920+昇腾 910AI 处理器为平台的 4U AI 训练节点，详细信息请参考《A900P 计算节点 技术白皮书（液冷）》。

4.3、交换机

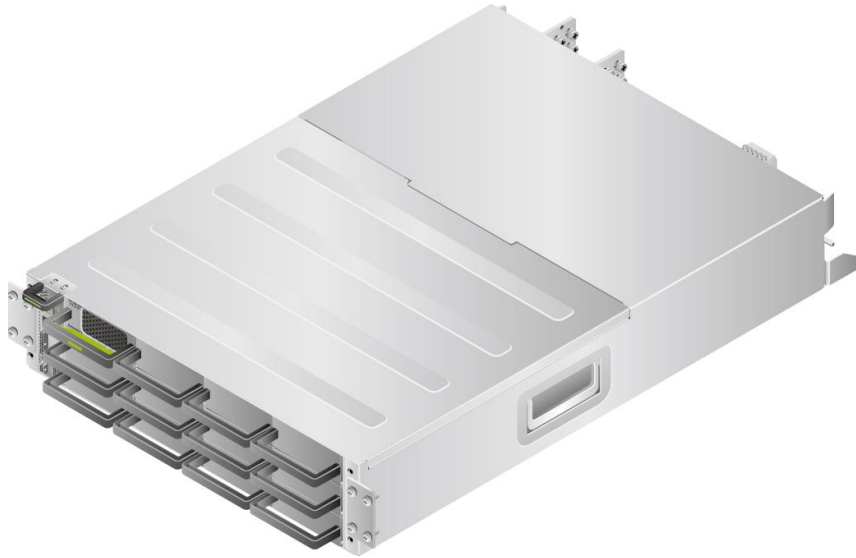
CloudEngine 8850 交换机（以下简称 CE8850）、S5731-H 交换机和 CloudEngine 6865 交换机（以下简称 CE6865）是 A900P 的交换机，为 A900P 提供数据交换功能，并集中对外提供业务接口和管理接口。

4.4、电源模组

电源模组由电源框、电源模块和管理模块组成。

外观

图 4.3：电源模组外观



技术参数

表 4.1：技术参数

项目	描述
交流型号	FP500-PSM-03K-D1
电源模块数量	配 1 个
输入电压制式	3W+N+PE
输入端口	2 个，INPUT A1 为主路输入电源 INPUT B1 为备路输入电源
输入电压	230V 电网额定电压：100V AC~277V AC
输入电流	2A Max
尺寸（宽×深×高）	536mm×750mm×133mm

说明

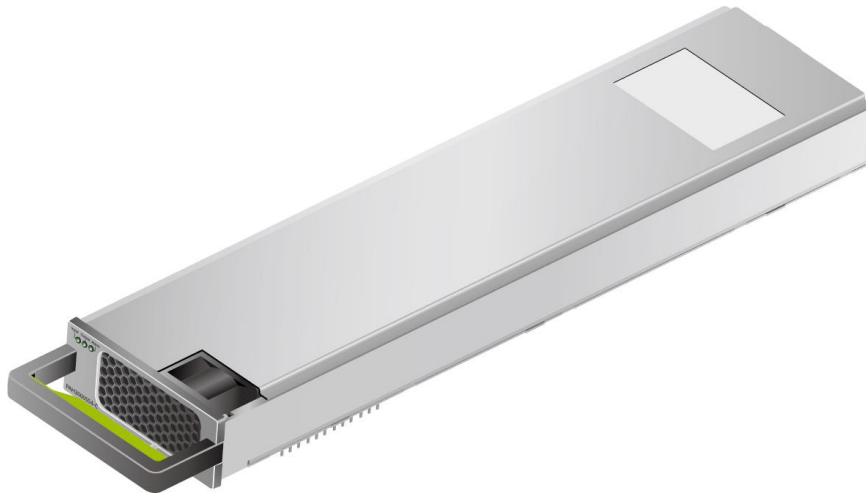
交流供电支持 200V~240V 系统，但是三相交流供电电源制式必须是 3W+N+PE 形式。

4.4、交流电源模块

电源模块通过 ACAC INPUT 输入端子从外部接入，输出汇集到电源框铜排上。

外观

图 4.4：电源模块外观



技术参数

表 4.2：技术参数

项目	描述
BOM	02312TCG
型号	PAH3000S54-C
尺寸（宽×深×高）	104.8mm×485mm×40.8mm
重量	3.5Kg
输入额定电压	110Vac/230Vac/277Vac
输出额定电压	54.5Vdc
输入电压范围	90Vac~290Vac
最大输入电流	16A
最大输出功率	3000W

图 4. 5：电源模块面板外观图

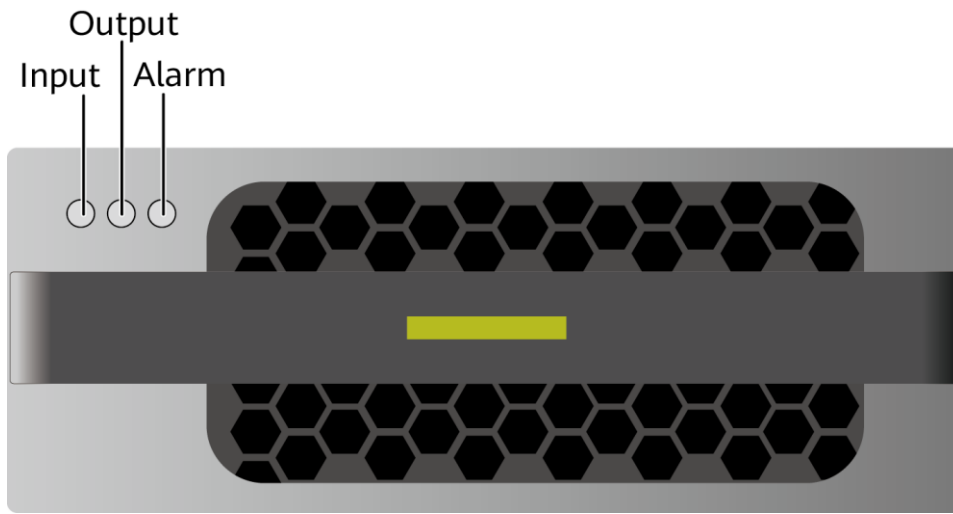
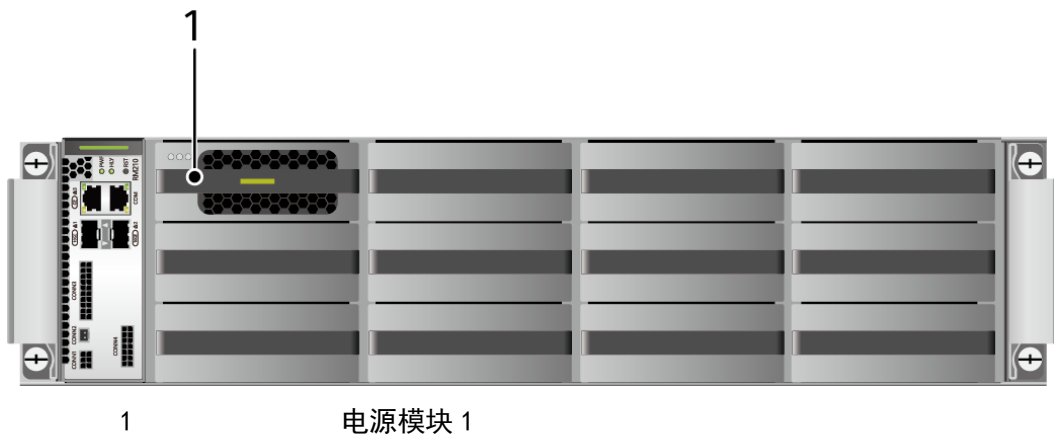


表 4. 3：指示灯说明

指示灯	状态说明
IAI 处理器 t	绿灯常亮：正常状态 绿灯慢闪（0.5Hz 闪烁）：两路输入电压超出可接受的范围 绿灯快闪（4Hz 闪烁）：地址信号奇偶校验失败
Output	绿灯常亮：正常状态 绿灯快闪（4Hz 闪烁）：地址信号奇偶校验失败 绿色熄灭：地址信号奇偶校验失败
Alarm	红灯常灭：正常状态 红灯快闪（4Hz 闪烁）：地址信号奇偶校验失败 红灯常亮： 电源内部故障引起的关机 风扇故障 过温保护 输出过压保护 输出过流保护或短路 模块电流严重不均衡

电源模块位置

图 4.4：电源模块位置图



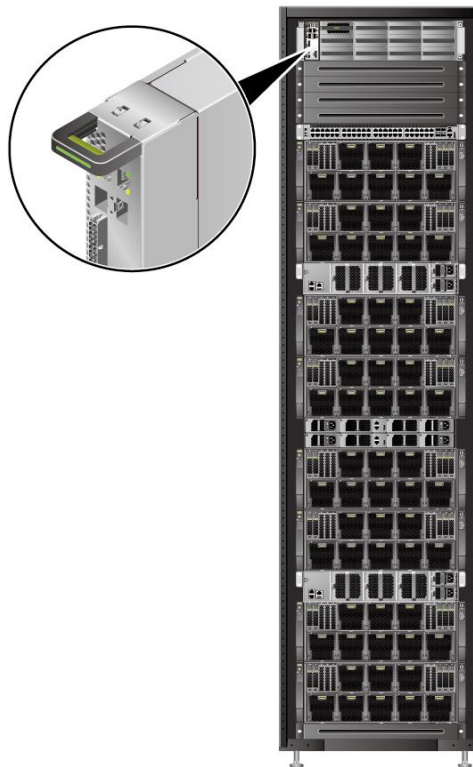
说明

仅槽位 1 安装交流电源模块，其余槽位都是假模块。

管理模块

RM210 是 A900P 的管理模块，其作用是管理机柜中所有的硬件设备。RM210 安装在 A900P 内，最多可以安装 1 个 RM210，RM210 的位置如图所示。

图 4.5：RM210 位置

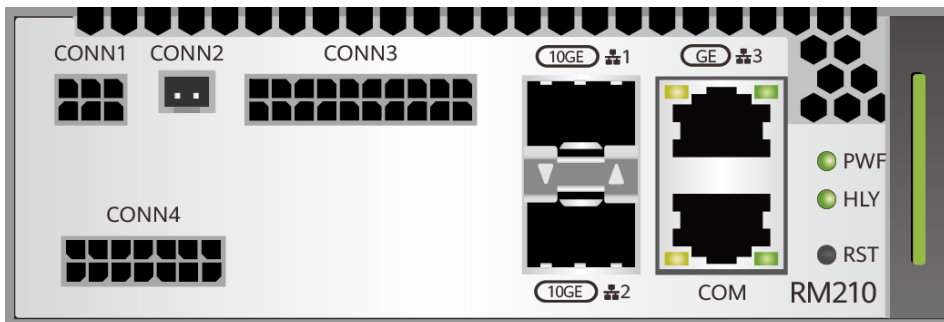


RM210 的外观如图所示。

图 4.6：RM210 外观



图 4.7：RM210 面板



第五章、产品规格

5.1、技术规格

A900P AI 集群基础单元的技术规格如表所示。

表 5.1：技术规格

指标项	说明
可用空间	47U
散热方式	液冷
液冷比例	全液冷散热比例为 100%。
管理模块	RM210 采用 Hi1711 系统，支持 2 个 10GE 接口上行，1 个 GE 维护口，以及 1 个 RS485 串口。
计算节点	支持 8 个 A900P 计算节点。
柜级漏液检测	支持
AI 处理器处理器（AI 芯片）	<ul style="list-style-type: none">• 最大支持 64 路华为昇腾 910 AI 处理器，芯片支持直出 100G RoCE 网络接口。• 每一个 AI 处理器处理器提供 3 条 HCCS 互连链路，提供最大 90GB/s 带宽能力。• NPU 载板由 4 个 AI 处理器组成，3 条 HCCS 组成一个 4P Full mesh 互联，AI 处理器间互联带宽达到 30GB/s，双向 60GB/s。
CPU 处理器	<ul style="list-style-type: none">• 最大支持 32 路华为鲲鹏 920 处理器• 每一个 CPU 处理器提供 3 条 HCCS 互连链路，提供最大 90GB/s 带宽能力。• CPU 主板由 4 个 CPU 组成，3 条 HCCS 组成一个 4P Full mesh 互联，CPU 间互联带宽达到 30GB/s，双向 60GB/s。
HBM（AI 芯片）	每颗 AI 芯片可提供： <ul style="list-style-type: none">• 容量为 32GB。• 带宽为 1228GB/s。

指标项	说明
内存	<ul style="list-style-type: none"> • 最大支持 256 个 DDR4 内存插槽，支持 RDIMM。 • 内存设计速率最大可达 2933MT/s。 • 内存保护支持 ECC、SEC/DED、SDDC、Patrol scrubbing 功能。 • 单根内存条容量支持 32GB/64GB。 • 说明 同一台计算节点不允许混合使用不同规格（容量、位宽、rank、高度等）的内存。即一台计算节点配置的多根内存条必须为相同 Part No.（即 P/N 编码）。
存储	<ul style="list-style-type: none"> • 最大支持 80 个 2.5 寸 SSD 硬盘，其中包括 48 个 NVMe SSD 硬盘。 • 单个硬盘支持热插拔。 • 不支持机械硬盘。
灵活 IO 卡 A	<ul style="list-style-type: none"> • 最大支持 8 张灵活 IO 卡 A，单张卡提供以下网络接口： • 2 个 100GE 光口，可支持 100G 光纤或铜缆。 • 4 个 25GE 光口/10GE 光口，支持 PXE 功能。 • 注意 100GE 光口支持 100G 铜缆时，CPU 侧不支持自协商，需要对端设备也关闭自协商功能。 每张灵活 IO 卡的 2 个 100GE 光口均来自不同 CPU，不推荐做网口绑定，绑定会导致性能下降。 25GE 和 10GE 光口可通过使用不同的光模块来实现速率切换。
灵活 IO 卡 B	<ul style="list-style-type: none"> • 最大支持 32 张灵活 IO 卡 B，单张卡提供以下网络接口： • 2 个 100GE 光口，可支持 100G 光纤或铜缆。 • 注意 支持 100G 铜缆时，NPU 侧不支持自协商，需要对端设备也关闭自协商功能。 每张灵活 IO 卡的 2 个 100GE 光口均来自不同 NPU，不推荐做网口绑定，绑定会导致性能下降。 华为昇腾 910 芯片直出的 100G 网络支持训练任务预处理卸载，减少 HOST 侧 CPU 占用，提升系统 CPU 利用率。

指标项	说明
PCIe 扩展槽位	<ul style="list-style-type: none"> 最多支持 16 个 PCIe 4.0 扩展插槽。 Riser 模组 1 支持以下 PCIe 规格： <ul style="list-style-type: none"> -支持 1 个全高全长的 PCIe4.0 x16 标准槽位（信号为 PCIe4.0 x8） -支持 1 个全高半长的 PCIe4.0 x16 标准槽位（信号为 PCIe4.0 x8） 说明 计算节点支持的 PCIe 扩展卡具体型号，请参考计算产品兼容性查询助手。
端口	<ul style="list-style-type: none"> 前面板提供 16 个 USB 3.0 端口、8 个 DB15 VGA 端口。 后面板提供 16 个 USB 3.0 端口、8 个 DB15 VGA 端口、8 个 RJ45 串口、8 个 RJ45 系统管理端口和 4 个板载网口。
风扇	<ul style="list-style-type: none"> 64 个风扇支持热插拔。 支持单风扇失效，N+1 冗余备份。 说明 同一台计算节点必须配置相同 Part No.（即 P/N 编码）的风扇模块。

5.2、环境规格

气候环境

表 5.2：气候环境规格

指标项	说明
温度	<ul style="list-style-type: none"> 工作温度：5°C~40°C（41°F~104°F）（工作海拔高度：≤1800m，符合 ASHRAE Class A2/A3/A4） 存储温度（3 个月以内）：-30° C~+60° C（-22° F~+140° F） 存储温度（6 个月以内）：-15° C~+45° C（5° F~113° F） 最大温度变化率：20°C（36° F）/小时、5°C（9° F）/15 分钟
相对湿度（RH，非凝露）	<ul style="list-style-type: none"> 工作湿度：10%~85% 存储湿度：5%~85%
水质	Manifold 供水水质要求（计算节点）： <ul style="list-style-type: none"> pH 值：≥6.5 乙二醇浓度：25±5%（体积浓度） 微生物总数：<10⁵CFU/ml 杂质：过滤网，不得有肉眼可见的杂质
	液冷门供水水质要求： <ul style="list-style-type: none"> PH（25°C）：7.5~10

指标项	说明
	<ul style="list-style-type: none"> • 浊度：≤10NTU • 悬浮物：≤10mg/L，颗粒大小≤500um • 电导率（25℃）：≤2000uS/cm • Cl 离子：≤250mg/L • 总铁离子：≤1.0mg/L • 钙离子（以 CaCO₃ 计）：≤300mg/L • 总碱度（以 CaCO₃ 计）：≤500mg/L • 溶解氧：≤0.1mg/L • 有机磷（以 P 计）：≤0.5mg/L
二次侧管路管路洁净度	<p>二次侧管路需进行清洗，清洗后管路系统中的水质检测要求满足：</p> <ul style="list-style-type: none"> • PH=6~8 • 电导率< 10 μ S/cm • 浊度≤10NTU • 过滤器上无可见颗粒物 • 紫光灯照射无油污反光
海拔高度	<p>工作海拔高度：≤3000m</p> <p>说明</p> <p>按照 ASHRAE 2015 标准：</p> <ul style="list-style-type: none"> • 配置满足 ASHRAE Class A1、A2 时，海拔高度超过 900m，工作温度按每升高 300m 降低 1℃计算。 • 配置满足 ASHRAE Class A3 时，海拔高度超过 900m，工作温度按每升高 175m 降低 1℃计算。 • 配置满足 ASHRAE Class A4 时，海拔高度超过 900m，工作温度按每升高 125m 降低 1℃计算。
腐蚀性气体污染物	<p>腐蚀产物厚度最大增长速率：</p> <ul style="list-style-type: none"> • 铜测试片：300 Å/月（满足 ANSI/ISA-71.04-2013 定义的气体腐蚀等级 G1） • 银测试片：200 Å/月
颗粒污染物	<ul style="list-style-type: none"> • 符合数据中心清洁标准 ISO14664-1 Class8 • 机房无爆炸性、导电性、导磁性及腐蚀性尘埃 <p>说明</p> <p>建议聘请专业机构对机房的颗粒污染物进行监测。</p>
噪音	<p>在工作温度 23℃时，按照 ISO7779（ECMA74）测试和 ISO9296（ECMA109）宣称，A 计权声功率 LWAd（declared A-Weighted sound power levels）和 A 计权声压 LpAm（declared average bystander position A-Weighted sound pressure levels）如下：</p> <ul style="list-style-type: none"> • 运行时： <ul style="list-style-type: none"> - LWAd: 7.648Bels - LpAm: 76.48dBA

指标项	说明
	说明 实际运行噪声会因不同配置、不同负载以及环境温度等因素而不同。

散热环境

表 5.4：散热环境规格

指标项	说明
系统最大功耗	43KW
整机柜液冷比例	100%
单板最高供水温度	45°C
manifold 流量	45LPM
manifold 压差	25%乙二醇 75kPa
HEX 供水温度	供水温度 5°C~25°C，同时满足供水温度>机房露点+3°C
HEX 流量	70LPM
HEX 供回水压差	水 60kPa
	25%乙二醇 63kPa

5.3、物理规格

表 5.5：物理规格

指标项	说明
机柜尺寸（高×宽×深）	<ul style="list-style-type: none"> • 机柜尺寸：2250mm×600mm×1500mm • 机柜带包装运输尺寸：2410mm×980mm×1455mm（机柜运输状态，不包含造型门，风液换热器）
安装尺寸要求	<ul style="list-style-type: none"> • 机柜投影面积：600mm×1500mm • 地板高度≥600mm • 前后门各预留 1.2m 以上的维护空间
液冷机柜重量	<ul style="list-style-type: none"> • 满配最大重量：1179kg • 满配含水重量：1185kg
风液换热器重量	<ul style="list-style-type: none"> • 风液换热器净重：93.6kg • 包装材料重量：63.4kg

指标项	说明
辅材重量	<ul style="list-style-type: none"> • 机柜栈板：92kg • 斜坡板：15.2kg • 包装材料重量：33kg
机房承重要求	<p>承载能力 > (机柜总重量+维护人员体重)/机柜占地面积</p> <p>其中：</p> <ul style="list-style-type: none"> • 维护人员体重按照机柜前后各有一人同时维护，每个维护人员体重 100Kg 来计算 • 机柜占地面积=机柜宽度*(机柜深度+前过道距离/2+后过道距离/2)

5.4、配电规格

表 5.6: 配电规格

指标项	说明
电源	6 路 3+3 电源：380V, 32A
配电需求	(3+3) *32A*380V
机柜配电端端子	IEC 60309 交流插头公头 380V 5PIN 32A
客户端端子	IEC 60309 交流插头母头 380V 5PIN 32A
输出接口	32*IEC320 C19 + 10*IEC320 C13

第六章、软硬件兼容性

关于操作系统以及硬件的详细信息，请参见计算产品兼容性查询助手

注意：如果使用非兼容的部件，可能造成设备异常，此故障不在技术支持和保修范围内。

第七章、系统管理

A900P 计算节点集成了 iBMC 智能管理系统，iBMC 智能管理系统是计算节点远程管理系统。它兼容计算节点业界管理标准 IPMI2.0 规范，具有高可靠的硬件监控和管理功能。

iBMC 智能管理系统的主要特性有：

- 支持键盘、鼠标、视频和文本控制台的重定向
- 支持远程虚拟媒体
- 支持智能平台管理接口（IPMI）
- 支持简单网络管理协议（SNMP）
- 支持通过 Web 浏览器登录

iBMC 智能管理系统的主要规格

表 7.1：iBMC 智能管理系统规格

规格	描述
管理接口	支持多种管理接口，满足各种方式的系统集成，可与任何标准管理系统集成，支持的接口如下所示： <ul style="list-style-type: none">• IPMI V2.0• CLI• HTTPS• SNMP V3
故障检测	提供丰富的故障检测功能，精确定位硬件故障，可精确到 FRU。
告警管理	支持告警管理及 SNMP Trap、SMTP、syslog 服务多种格式告警上报，保障设备 7*24 小时高可靠运行。
集成虚拟 KVM	提供方便的远程维护手段，在系统故障时也无需现场操作。最大支持 1920*1200 分辨率。
集成虚拟媒体	支持将本地媒体设备或镜像、文件夹虚拟为远程计算节点的媒体设备，简化操作系统安装的复杂度。虚拟光驱最大支持 8MB/s。
基于 Web 的用户界面	支持可视化的图像界面，可以通过简单的界面点击快速完成设置和查询任务。
屏幕快照和屏幕录像	无需登录即可查看屏幕快照，让定时巡检变得如此简单。
DNS/目录服务	支持域管理和目录服务，大大简化计算节点管理网络和配置复杂度。
软件双镜像备份	当前运行的软件完全崩溃时，可以从备份镜像启动。
设备资产管理	智能的资产管理，让资产盘点不再困难。
IPv6	支持 IPv6 功能，方便构建全 IPv6 环境，不用再为 IP 地址枯竭而烦恼。

第八章、通过的认证

序号	国家/地区	认证	标准
1	China	航空运输鉴定	IATA DGR 61st, 2020
2	Europe	CE	Safety: EN 60950-1:2006+A11:2009+A1:2010+A12:2011+A2:2013 EN62368-1:2014+A11:2017 EMC: EN 55032:2012/AC:2013 CISPR 32:2012 EN 55032:2015/AC:2016 CISPR 32:2015 EN 55024:2010 CISPR 24:2010 EN 55024:2010+A1:2015 CISPR 24:2010+A1:2010 ETSI EN 300 386 V1. 6. 1:2012 ETSI EN 300 386 V2. 1. 1:2016 EN 61000-3-11:2000 EN 61000-3-12:2011 EN 61000-6-2:2005 EN 61000-6-4:2007+A1:2011 RoHS: EN 50581: 2012 REACH: Regulation (EC) No. 1907/2006 (EU REACH) WEEE: 2012/19/EU (WEEE)
3	-	多国商检	参考产品认证证书